

## **Bijsluiter: informatie voor de patiënt**

**Wegovy 0,25 mg FlexTouch oplossing voor injectie in een voorgevulde pen**  
**Wegovy 0,5 mg FlexTouch oplossing voor injectie in een voorgevulde pen**  
**Wegovy 1 mg FlexTouch oplossing voor injectie in een voorgevulde pen**  
**Wegovy 1,7 mg FlexTouch oplossing voor injectie in een voorgevulde pen**  
**Wegovy 2,4 mg FlexTouch oplossing voor injectie in een voorgevulde pen**  
semaglutide

▼ Dit geneesmiddel is onderworpen aan aanvullende monitoring. Daardoor kan snel nieuwe veiligheidsinformatie worden vastgesteld. U kunt hieraan bijdragen door melding te maken van alle bijwerkingen die u eventueel zou ervaren. Aan het einde van rubriek 4 leest u hoe u dat kunt doen.

### **Lees goed de hele bijsluiter voordat u dit geneesmiddel gaat gebruiken want er staat belangrijke informatie in voor u.**

- Bewaar deze bijsluiter. Misschien heeft u hem later weer nodig.
- Heeft u nog vragen? Neem dan contact op met uw arts, apotheker of verpleegkundige.
- Geef dit geneesmiddel niet door aan anderen, want het is alleen aan u voorgeschreven. Het kan schadelijk zijn voor anderen, ook al hebben zij dezelfde klachten als u.
- Krijgt u last van een van de bijwerkingen die in rubriek 4 staan? Of krijgt u een bijwerking die niet in deze bijsluiter staat? Neem dan contact op met uw arts, apotheker of verpleegkundige.

### **Inhoud van deze bijsluiter**

1. Wat is Wegovy en waarvoor wordt dit middel gebruikt?
2. Wanneer mag u dit middel niet gebruiken of moet u er extra voorzichtig mee zijn?
3. Hoe gebruikt u dit middel?
4. Mogelijke bijwerkingen
5. Hoe bewaart u dit middel?
6. Inhoud van de verpakking en overige informatie

## **1. Wat is Wegovy en waarvoor wordt dit middel gebruikt?**

### **Wat is Wegovy?**

Wegovy is een geneesmiddel voor gewichtsverlies en gewichtsbeheersing dat de werkzame stof semaglutide bevat. Het is vergelijkbaar met een natuurlijk hormoon genaamd ‘glucagon-like peptide-1’ (GLP-1) dat vrijkomt uit de darmen na een maaltijd. Het werkt door aan te grijpen op plekken (receptoren) in de hersenen die uw eetlust regelen waardoor u zich voldaan en minder hongerig voelt en u minder trek in eten heeft. Dit zal u helpen om minder te eten en af te vallen.

### **Waarvoor wordt dit middel gebruikt?**

Wegovy wordt gebruikt in combinatie met dieet en lichaamsbeweging om af te vallen en op gewicht te blijven. Het wordt gebruikt bij volwassenen met

- een BMI van 30 kg/m<sup>2</sup> of hoger (obesitas) of
- een BMI van ten minste 27 kg/m<sup>2</sup>, maar minder dan 30 kg/m<sup>2</sup> (overgewicht) die met het gewicht samenhangende gezondheidsproblemen hebben (zoals diabetes, hoge bloeddruk, abnormale vetgehalten in het bloed, ademhalingsmoeilijkheden tijdens de slaap ‘obstructieve slaapapneu’ genoemd, of een voorgeschiedenis van hartaanval, beroerte of bloedvatproblemen).

BMI (*Body Mass Index*) is een maat voor het gewicht in verhouding tot de lichaamslengte.

Wegovy wordt gebruikt in combinatie met dieet en lichaamsbeweging voor gewichtsbeheersing bij jongeren van 12 jaar en ouder met

- obesitas en
- lichaamsgewicht > 60 kg.

Als jongere patiënt van tussen de 12 en 18 jaar oud moet u alleen doorgaan met Wegovy gebruiken als na 12 weken met de dosis van 2,4 mg of maximaal verdraagbare dosis (zie rubriek 3) uw BMI ten minste 5% is verlaagd. Neem contact op met uw arts voordat u doorgaat.

## 2. Wanneer mag u dit middel niet gebruiken of moet u er extra voorzichtig mee zijn?

### Wanneer mag u dit middel niet gebruiken?

- U bent allergisch voor een van de stoffen in dit geneesmiddel. Deze stoffen kunt u vinden in rubriek 6.

### Wanneer moet u extra voorzichtig zijn met dit middel?

Neem contact op met uw arts, apotheker of verpleegkundige voordat u dit middel gebruikt.

Het gebruik van Wegovy wordt niet aanbevolen als u:

- andere producten voor gewichtsverlies gebruikt;
- diabetes type 1 heeft;
- een ernstig verminderde nierfunctie heeft;
- een ernstig verminderde leverfunctie heeft;
- ernstig hartfalen heeft;
- een diabetische oogaandoening (retinopathie) heeft.

Er is weinig ervaring met Wegovy bij patiënten:

- van 75 jaar en ouder;
- met leverproblemen;
- met ernstige maag- of darmproblemen die leiden tot een vertraagde lediging van de maag (dit heet gastroparese), of met een ontstekingsziekte van de darmen.

Overleg met uw arts als een van de bovengenoemde zaken op u van toepassing is.

- **Uitdroging**  
Tijdens de behandeling met Wegovy kunt u last krijgen van misselijkheid, overgeven of diarree. Deze bijwerkingen kunnen uitdroging (vochtverlies) veroorzaken. Het is belangrijk dat u veel drinkt om uitdroging te voorkomen. Dit is vooral belangrijk als u nierproblemen heeft. Neem contact op met uw arts als u vragen heeft of zich zorgen maakt.
- **Ontsteking van de alvleesklier**  
Neem onmiddellijk contact op met een arts als u ernstige en aanhoudende pijn in de maagstreek heeft (zie rubriek 4). Dit kan wijzen op een ontstoken alvleesklier (acute pancreatitis).
- **Mensen met diabetes type 2**  
Wegovy kan niet worden gebruikt als vervanging van insuline. Gebruik Wegovy niet in combinatie met andere geneesmiddelen die GLP-1-receptoragonisten bevatten (zoals liraglutide, dulaglutide, exenatide of lixisenatide).
- **Lage bloedsuiker (hypoglykemie)**  
Als u Wegovy samen met een sulfonyleureumderivaat of insuline gebruikt, kan dit het risico op een lage bloedsuikerspiegel (hypoglykemie) vergroten. Zie rubriek 4 voor de waarschuwingsverschijnselen van een lage bloedsuikerspiegel. Uw arts kan u vragen uw bloedsuikerspiegels te controleren. Dit zal uw arts helpen te beslissen of de dosis van het sulfonyleureumderivaat of de insuline aangepast moet worden om het risico op lage bloedsuiker te verlagen.
- **Diabetische oogaandoening (retinopathie)**  
Als u een oogaandoening door diabetes heeft en insuline gebruikt, kan dit geneesmiddel leiden tot een verslechtering van uw gezichtsvermogen en hiervoor kan behandeling nodig zijn. Snelle verbeteringen in de bloedsuikerregulatie kunnen leiden tot een tijdelijke verergering van een

oogaandoening door diabetes. Neem contact op met uw arts als u een diabetische oogaandoening heeft en u bij het gebruiken van dit geneesmiddel oogklachten ervaart.

### **Kinderen en jongeren tot 18 jaar**

De veiligheid en werkzaamheid van Wegovy bij kinderen jonger dan 12 jaar zijn niet onderzocht, het wordt niet aanbevolen dit geneesmiddel te gebruiken bij deze leeftijdsgroep.

### **Gebruikt u nog andere geneesmiddelen?**

Gebruikt u naast Wegovy nog andere geneesmiddelen, heeft u dat kort geleden gedaan of bestaat de mogelijkheid dat u binnenkort andere geneesmiddelen gaat gebruiken? Vertel dat dan uw arts, apotheker of verpleegkundige.

Neem in het bijzonder contact op met uw arts, apotheker of verpleegkundige als u medicijnen gebruikt die het volgende bevatten:

- warfarine of andere via de mond ingenomen (orale) geneesmiddelen die uw bloedstolling verlagen (orale antistollingsmiddelen). Wanneer u begint met de behandeling met bijvoorbeeld warfarine of soortgelijke middelen kunnen bloedonderzoeken om het stollingsvermogen van uw bloed te testen vaker noodzakelijk zijn.

### **Zwangerschap en borstvoeding**

Dit geneesmiddel mag niet worden gebruikt tijdens de zwangerschap aangezien het niet bekend is of het schadelijk is voor uw ongeboren kind. Daarom wordt aanbevolen anticonceptie (voorbehoedsmiddelen) te gebruiken tijdens het gebruik van dit geneesmiddel. Als u zwanger wilt worden, moet u het gebruik van dit geneesmiddel minstens twee maanden van tevoren stopzetten. Bent u zwanger, denkt u zwanger te zijn of wilt u zwanger worden terwijl u dit geneesmiddel gebruikt? Neem dan onmiddellijk contact op met uw arts want uw behandeling moet dan worden stopgezet.

Gebruik dit geneesmiddel niet als u borstvoeding geeft aangezien het niet bekend is of het in de moedermelk terechtkomt.

### **Rijvaardigheid en het gebruik van machines**

Wegovy heeft waarschijnlijk geen invloed op uw rijvaardigheid en het vermogen om machines te gebruiken. Sommige patiënten kunnen zich duizelig voelen bij het gebruik van Wegovy, vooral tijdens de eerste 4 maanden van de behandeling (zie rubriek 4). Mocht u zich duizelig voelen, wees dan extra voorzichtig tijdens het autorijden en het gebruik van machines. Neem voor meer informatie contact op met uw arts, apotheker of verpleegkundige.

### *Mensen met diabetes type 2*

Als u dit middel in combinatie met een sulfonylureumderivaat of insuline gebruikt, kunt u lage bloedsuiker (hypoglykemie) krijgen waardoor uw concentratievermogen kan afnemen. Vermijd autorijden of het gebruik van machines wanneer u verschijnselen van een lage bloedsuiker krijgt. Zie rubriek 2 'Wanneer moet u extra voorzichtig zijn met dit middel?' voor informatie over een verhoogd risico op lage bloedsuiker en rubriek 4 voor de waarschuwingsverschijnselen van een lage bloedsuiker. Neem contact op met uw arts voor meer informatie.

### **Wegovy bevat natrium**

Dit middel bevat minder dan 1 mmol natrium (23 mg) per dosis, dat wil zeggen dat het in wezen 'natriumvrij' is.

## **3. Hoe gebruikt u dit middel?**

Gebruik dit geneesmiddel altijd precies zoals uw arts u dat heeft verteld. Twijfelt u over het juiste gebruik? Neem dan contact op met uw arts, apotheker of verpleegkundige.

## Hoeveel van dit middel moet u gebruiken?

### *Volwassenen*

De aanbevolen dosis is 2,4 mg eenmaal per week.

Uw behandeling wordt gestart met een lage dosis die gedurende 16 weken behandeling geleidelijk wordt verhoogd.

- Wanneer u begint met het gebruik van Wegovy, is de startdosis 0,25 mg éénmaal per week.
- Uw arts zal u instructies geven om uw dosis geleidelijk aan elke 4 weken te verhogen tot u de aanbevolen dosis van 2,4 mg éénmaal per week heeft bereikt.
- Wanneer u de aanbevolen dosis van 2,4 mg heeft bereikt, mag u deze dosis niet verder verhogen.
- Als u veel last krijgt van misselijkheid of overgeven, overleg dan met uw arts over uitstel van dosisverhoging of over verlaging naar de vorige dosis, totdat de klachten minder worden.

Meestal zult u de volgende tabel moeten aanhouden.

Dosisverhoging	Wekelijkse dosis
Week 1–4	0,25 mg
Week 5–8	0,5 mg
Week 9–12	1 mg
Week 13–16	1,7 mg
Vanaf week 17	2,4 mg

Uw arts zal uw behandeling regelmatig controleren.

### *Jongeren (ouder dan 12 jaar)*

Voor jongeren dient hetzelfde schema voor dosisverhoging te worden toegepast als voor volwassenen (zie hierboven). De dosis moet worden verhoogd tot 2,4 mg (onderhoudsdosis) of tot de maximaal getolereerde dosis is bereikt. Doses hoger dan 2,4 mg per week worden niet aanbevolen.

## Hoe wordt dit middel toegediend?

Wegovy wordt toegediend als een onderhuidse injectie (subcutane injectie). Injecteer het niet in een ader of spier.

- De beste plaatsen om de injectie te geven zijn de voorzijde van uw bovenarm, bovenbenen of buik.
- Voordat u de pen voor de eerste keer gebruikt, laat uw arts, apotheker of verpleegkundige u zien hoe u de pen moet gebruiken.

Gedetailleerde instructies over het gebruik van de pen vindt u aan de andere kant van deze bijsluiter.

## Mensen met diabetes type 2

Vertel het uw arts als u diabetes type 2 heeft. Uw arts kan de dosis van uw geneesmiddelen voor diabetes aanpassen om te voorkomen dat u een lage bloedsuiker krijgt.

## Wanneer gebruikt u dit middel?

- Gebruik dit middel eenmaal per week, indien mogelijk, elke week op dezelfde dag.
- U kunt uzelf op elk moment van de dag injecteren - onafhankelijk van de maaltijden.

Indien nodig kunt u de dag van uw wekelijkse injectie van dit middel veranderen, zolang het maar minstens 3 dagen na uw laatste injectie van dit middel is geweest. Na het selecteren van een nieuwe toedieningsdag, moet de toediening eenmaal per week worden voortgezet.

## Heeft u te veel van dit middel gebruikt?

Neem onmiddellijk contact op met uw arts. U kunt bijwerkingen krijgen, zoals misselijkheid, overgeven of diarree, wat kan leiden tot uitdroging (vochtverlies).

### **Bent u vergeten dit middel te gebruiken?**

Als u een dosis vergeet te injecteren en:

- het 5 dagen of korter geleden is dat u Wegovy had moeten gebruiken, gebruik het dan zodra u zich dat herinnert. Vervolgens injecteert u uw volgende dosis zoals gewoonlijk op uw geplande dag.
- het langer dan 5 dagen geleden is dat u Wegovy had moeten gebruiken, slaat u de gemiste dosis over. Vervolgens injecteert u uw volgende dosis zoals gewoonlijk op uw geplande dag.

Gebruik geen dubbele dosis om een vergeten dosis in te halen.

### **Als u stopt met het gebruik van dit middel**

Stop het gebruik van dit middel niet zonder dit met uw arts te bespreken.

Heeft u nog andere vragen over het gebruik van dit geneesmiddel? Neem dan contact op met uw arts, apotheker of verpleegkundige.

## **4. Mogelijke bijwerkingen**

Zoals elk geneesmiddel kan ook dit geneesmiddel bijwerkingen hebben, al krijgt niet iedereen daarmee te maken.

### **Ernstige bijwerkingen**

**Vaak** (komen voor bij minder dan 1 op de 10 gebruikers)

- Complicaties van oogaandoening door diabetes (diabetische retinopathie). Als u diabetes heeft, informeer dan uw arts als u tijdens de behandeling met dit geneesmiddel oogklachten krijgt, zoals veranderingen in het gezichtsvermogen.

**Soms** (komen voor bij minder dan 1 op de 100 gebruikers)

- Ontsteking van de alvleesklier (acute pancreatitis). Klachten bij een ontstoken alvleesklier zijn onder meer ernstige en langdurige pijn in uw maag, welke kan uitstralen naar uw rug. U moet onmiddellijk contact opnemen met uw arts als u deze klachten ervaart.

**Zelden** (komen voor bij minder dan 1 op de 1.000 gebruikers)

- Ernstige allergische reacties (anafylactische reacties, angio-oedeem). Schakel onmiddellijk medische hulp in en informeer uw arts zo snel mogelijk als u verschijnselen krijgt zoals moeite met ademen, zwelling, een licht gevoel in het hoofd, snelle hartslag, zweten en verlies van bewustzijn of snelle zwelling onder de huid op plaatsen zoals het gezicht, de keel, de armen en de benen, wat levensbedreigend kan zijn als door opzwellen van de keel de luchtweg wordt afgesloten.

### **Andere bijwerkingen**

**Zeer vaak** (komen voor bij meer dan 1 op de 10 gebruikers)

- hoofdpijn
- misselijkheid
- overgeven
- diarree
- verstopping (obstipatie)
- buikpijn
- zich zwak of moe voelen

– deze komen vooral voor tijdens dosisverhoging en verdwijnen meestal na enige tijd.

**Vaak** (komen voor bij minder dan 1 op de 10 gebruikers)

- duizeligheid
- maagklachten of spijsverteringsmoeilijkheden
- boeren

- gasvorming (flatulentie of winderigheid)
- opgeblazen gevoel in de maag
- ontstoken maag (gastritis) - de verschijnselen zijn o.a. maagpijn, misselijkheid of overgeven
- reflux of brandend maagzuur - ook wel gastro-oesofageale refluxziekte genoemd
- galstenen
- haaruitval
- reacties op de injectieplaats
- lage bloedsuikerspiegel (hypoglykemie) bij patiënten met diabetes type 2.

De waarschuwingsverschijnselen van een lage bloedsuiker kunnen plotseling opkomen. Dit kunnen zijn: koud zweet, koele bleke huid, hoofdpijn, snelle hartslag, misselijkheid of erg hongerig zijn, veranderingen in het gezichtsvermogen, zich slaperig of zwak voelen, zich nerveus, angstig of verward voelen, moeite hebben met concentreren of trillen.

Uw arts zal u vertellen hoe u lage bloedsuiker moet behandelen en wat u moet doen als u deze waarschuwingsverschijnselen krijgt.

Lage bloedsuiker gebeurt waarschijnlijk eerder als u ook een sulfonyleureumderivaat of insuline gebruikt. Uw arts zal de dosis van deze geneesmiddelen mogelijk verlagen voordat u start met het gebruik van dit middel.

**Soms** (komen voor bij minder dan 1 op de 100 gebruikers)

- lage bloeddruk
- duizeligheid of een licht gevoel in het hoofd bij het opstaan of rechtop gaan zitten vanwege een daling van de bloeddruk
- snelle hartslag
- verhoging van alvleesklierenzymen (zoals lipase en amylase) aangetoond in bloedonderzoeken
- voedsel blijft langer dan normaal in de maag (vertraagde maaglediging).

### **Het melden van bijwerkingen**

Krijgt u last van bijwerkingen, neem dan contact op met uw arts, apotheker of verpleegkundige. Dit geldt ook voor mogelijke bijwerkingen die niet in deze bijsluiter staan. U kunt bijwerkingen ook rechtstreeks melden via [het nationale meldsysteem zoals vermeld in aanhangsel V](#). Door bijwerkingen te melden, kunt u ons helpen meer informatie te verkrijgen over de veiligheid van dit geneesmiddel.

## **5. Hoe bewaart u dit middel?**

Buiten het zicht en bereik van kinderen houden.

Gebruik dit geneesmiddel niet meer na de uiterste houdbaarheidsdatum. Die vindt u op het etiket van de pen en op het kartonnen doosje na EXP. De houdbaarheidsdatum verwijst naar de laatste dag van de genoemde maand.

### **Voor ingebruikname**

Bewaren in de koelkast (2°C – 8°C). Niet in de vriezer bewaren. Uit de buurt houden van het koelelement.

### **Tijdens het gebruik**

- Als u de pen beneden 30°C of in de koelkast (2°C–8°C) (niet in de buurt van het koelelement) bewaart, kunt u deze 6 weken bewaren. Wegovy niet in de vriezer bewaren. Als het middel bevroren is geweest, mag het niet meer worden gebruikt.
- Bewaar de pen wanneer u deze niet gebruikt met de pendop erop ter bescherming tegen licht.

Gebruik dit geneesmiddel niet als u merkt dat de oplossing niet helder en kleurloos is.

Spoel geneesmiddelen niet door de gootsteen of de WC en gooi ze niet in de vuilnisbak. Vraag uw apotheker wat u met geneesmiddelen moet doen die u niet meer gebruikt. Als u geneesmiddelen op de juiste manier afvoert worden ze op een verantwoorde manier vernietigd en komen ze niet in het milieu terecht.

## 6. Inhoud van de verpakking en overige informatie

### Welke stoffen zitten er in dit middel?

- De werkzame stof in dit middel is semaglutide.  
Wegovy 0,25 mg FlexTouch oplossing voor injectie  
Elke voorgevulde pen bevat 1 mg semaglutide in 1,5 ml (0,68 mg/ml).  
  
Wegovy 0,5 mg FlexTouch oplossing voor injectie  
Elke voorgevulde pen bevat 2 mg semaglutide in 1,5 ml (1,34 mg/ml).  
  
Wegovy 1 mg FlexTouch oplossing voor injectie  
Elke voorgevulde pen bevat 4 mg semaglutide in 3 ml (1,34 mg/ml).  
  
Wegovy 1,7 mg FlexTouch oplossing voor injectie  
Elke voorgevulde pen bevat 6,8 mg semaglutide in 3 ml (2,27 mg/ml).  
  
Wegovy 2,4 mg FlexTouch oplossing voor injectie  
Elke voorgevulde pen bevat 9,6 mg semaglutide in 3 ml (3,2 mg/ml).
- De andere stoffen in dit middel zijn dinatriumfosfaatdihydraat, propyleenglycol, fenol, zoutzuur/natriumhydroxide (voor pH-aanpassing), water voor injecties. Zie ook rubriek 2 ‘Wegovy bevat natrium’ voor informatie over natrium.

### Hoe ziet Wegovy eruit en hoeveel zit er in een verpakking?

Wegovy is een heldere en kleurloze oplossing voor injectie in een voorgevulde pen voor eenmalig gebruik.

Elke pen bevat 4 doses.

Wegovy 0,25, 0,5, 1 en 1,7 mg FlexTouch oplossing voor injectie is verkrijgbaar in de volgende verpakkingsgrootte:

1 voorgevulde pen en 4 NovoFine Plus-wegwerpnaalden.

Wegovy 2,4 mg FlexTouch oplossing voor injectie is verkrijgbaar in de volgende verpakkingsgrootten:

1 voorgevulde pen en 4 NovoFine Plus-wegwerpnaalden.

3 voorgevulde pennen en 12 NovoFine Plus-wegwerpnaalden.

Niet alle genoemde verpakkingsgrootten worden in de handel gebracht.

### Houder van de vergunning voor het in de handel brengen en fabrikant

Novo Nordisk A/S  
Novo Allé  
DK-2880 Bagsværd  
Denemarken

**Deze bijsluiter is voor het laatst goedgekeurd in**

### Andere informatiebronnen

Meer informatie over dit geneesmiddel is beschikbaar op de website van het Europees Geneesmiddelenbureau: <http://www.ema.europa.eu>

## Instructies voor het gebruik van Wegovy

**Lees deze instructies altijd aandachtig door** voordat u uw eenmaal wekelijkse Wegovy FlexTouch-pen gaat gebruiken. Bespreek met uw arts, verpleegkundige of apotheker hoe Wegovy correct te injecteren.

De Wegovy-pen is een pen met draaibare dosisinstelknop en bevat **vier doses van de aan u voorgeschreven dosis Wegovy, wat overeenkomt met vier keer eenmaal per week gebruik.**

Gebruik de tabel op de flap aan de binnenkant van de doos om bij te houden hoeveel injecties u heeft toegediend en hoeveel doses er nog in uw pen zitten.

Wegovy is beschikbaar in vijf verschillende pennen, elke pen bevat een van de volgende voorgeschreven doses semaglutide:

0,25 mg

0,5 mg

1 mg

1,7 mg

2,4 mg

**Controleer altijd eerst het etiket van uw pen om er zeker van te zijn dat deze de aan u voorgeschreven dosis Wegovy bevat.**

Uw pen is ontworpen voor gebruik met wegwerpnaalden met een dikte van 30G, 31G of 32G en een maximale lengte van 8 mm.

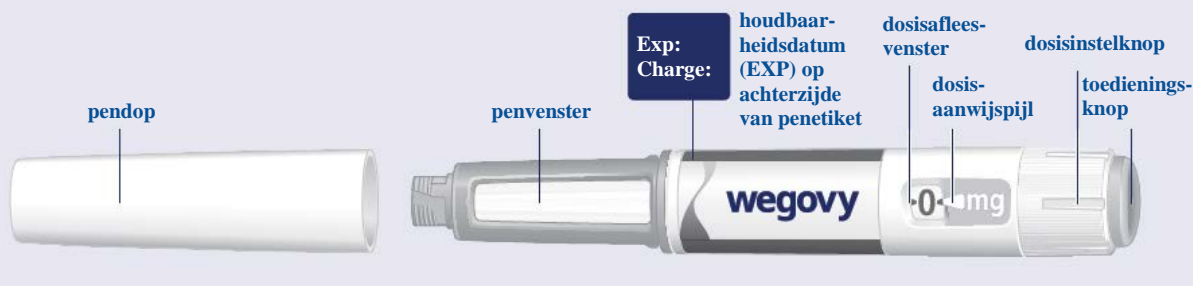
### De verpakking bevat:

- Wegovy-pen
- 4 NovoFine Plus-naalden
- Bijsluiter

## Wegovy FlexTouch-pen (voorbeeld)

**Let op:** Uw pen kan een andere grootte hebben en uw penetiket kan een andere kleur hebben dan de pen op de afbeeldingen.

Deze instructies zijn van toepassing op alle Wegovy FlexTouch-pennen.



## NovoFine Plus-naald (voorbeeld)



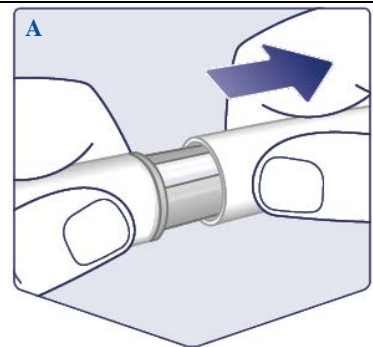


### 1 Uw pen van een nieuwe naald voorzien

**Controleer de naam en dosis** van uw pen om er zeker van te zijn dat deze de aan u voorgeschreven dosis Wegovy bevat.

**Haal de pendop van de pen.**

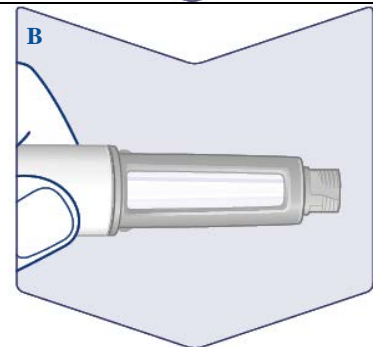
(Zie afbeelding A).



**Controleer of de oplossing in uw pen helder en kleurloos is.**

Kijk door het penvenster. Als Wegovy er troebel of gekleurd uitziet, mag u de pen niet gebruiken.

(Zie afbeelding B).

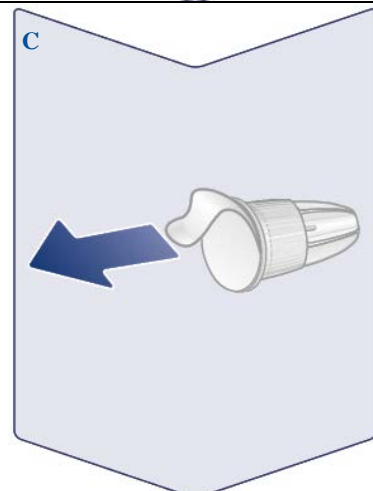


**Gebruik voor elke injectie altijd een nieuwe naald.**

**Neem een naald** als u klaar bent voor het toedienen van uw injectie. Controleer het papieren afdekplaatje en het buitenste naaldkapje op beschadigingen die de steriliteit kunnen beïnvloeden. Gebruik een nieuwe naald als er beschadiging te zien is.

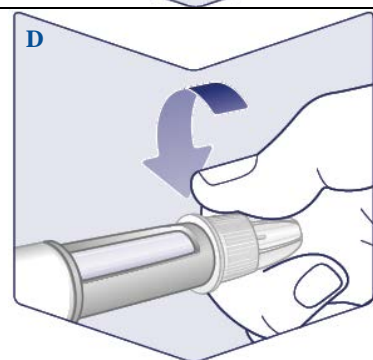
**Verwijder het papieren afdekplaatje.**

(Zie afbeelding C).



**Druk de naald recht op de pen. Draai deze vast.**

(Zie afbeelding D).



**Er zit een naaldkapje en naalddopje op de naald. U moet beide verwijderen.**

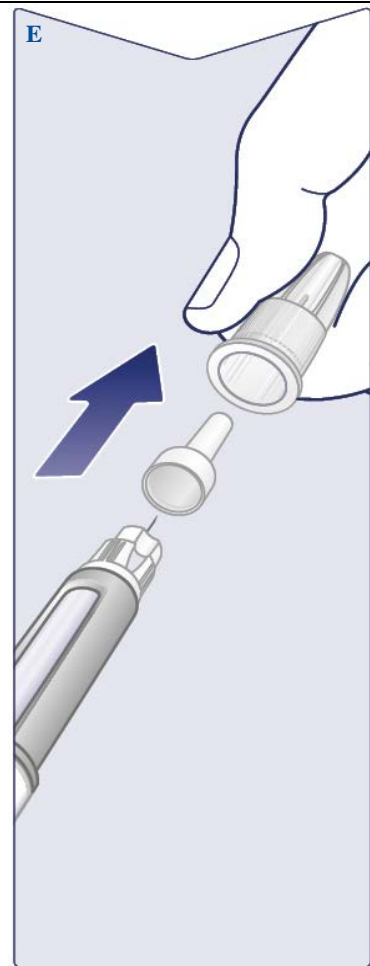
Als u niet beide verwijdert dan injecteert u geen Wegovy.

**Haal het buitenste naaldkapje eraf en bewaar het voor later.** U heeft het na de injectie nodig om de naald veilig van de pen af te halen.

**Haal het binnenste naalddopje eraf en gooi het weg.** Er kan een druppel Wegovy aan de naaldpunt verschijnen. Als u een nieuwe pen voor het eerst gebruikt, moet u nog steeds de toevoer controleren. Zie **‘Controleer bij elke nieuwe pen de toevoer’**.

Gebruik nooit een verbogen of beschadigde naald. Zie **‘Over uw naalden’** onder deze instructies voor meer informatie over het gebruik van naalden.

(Zie afbeelding E).



#### **Controleer bij elke nieuwe pen de toevoer**

Als uw Wegovy-pen al in gebruik is, ga dan naar **‘2 Uw dosis instellen’**.

Controleer de toevoer van Wegovy alleen voorafgaand aan uw **eerste injectie met elke nieuwe pen.**

Draai de dosisinstelknop totdat de controlestreep verschijnt (■ ■ ■).

(Zie afbeelding F).



Controleer of de controlestreep op één lijn staat met de dosisaanwijspijl.

(Zie afbeelding G).



### De toevoer controleren

Houd de pen met de naald omhoog gericht.

**Druk de toedieningsknop in en houd deze ingedrukt** tot het dosisafleesvenster weer op **0** staat. De **0** moet op één lijn staan met de dosisaanwijspijl.

Er moet nu een druppel Wegovy aan de naaldpunt verschijnen. Deze druppel geeft aan dat uw pen klaar is voor gebruik.

Als er geen druppel verschijnt, controleer de toevoer dan opnieuw.  
**Dit mag slechts twee keer worden gedaan.**

Als er dan nog steeds geen druppel verschijnt, **vervang de naald dan en controleer de toevoer nog eens.**

**Gebruik de pen niet** als er dan nog steeds geen druppel Wegovy verschijnt.

(Zie afbeelding H).



## 2 Uw dosis instellen

Draai de dosisinstelknop tot het **dosisafleesvenster stopt** en de aan u **voorgeschreven dosis weergeeft**.

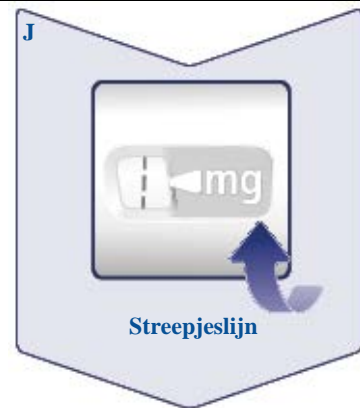
(Zie afbeelding I).



De streepjeslijn (I) op het dosisafleesvenster leidt naar uw dosis.

De dosisinstelknop klikt anders als deze naar voren, naar achteren of voorbij uw dosis wordt gedraaid. U hoort elke keer als u de dosisinstelknop draait een 'klik'. Stel de dosis niet in door het aantal klikken dat u hoort te tellen.

(Zie afbeelding J)



**Als de aan u voorgeschreven dosis in één lijn staat met de dosisaanwijspijl, heeft u uw dosis geselecteerd.** In deze afbeelding wordt de dosis **0,25 mg** weergegeven als een voorbeeld.

Als het dosisafleesvenster stopt voordat het de aan u voorgeschreven dosis aangeeft, zie dan het gedeelte **'Heeft u nog genoeg Wegovy?'** onder deze instructies.

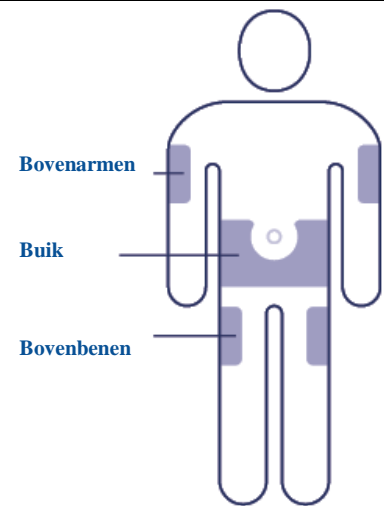
(Zie afbeelding K).



### Uw injectieplaats kiezen

Kies uit uw bovenarmen, bovenbenen of uw buik (houd een afstand van 5 cm tot uw navel).

U kunt elke week in hetzelfde lichaamsdeel injecteren, maar zorg ervoor dat u dit niet op dezelfde plek als de vorige keer doet.

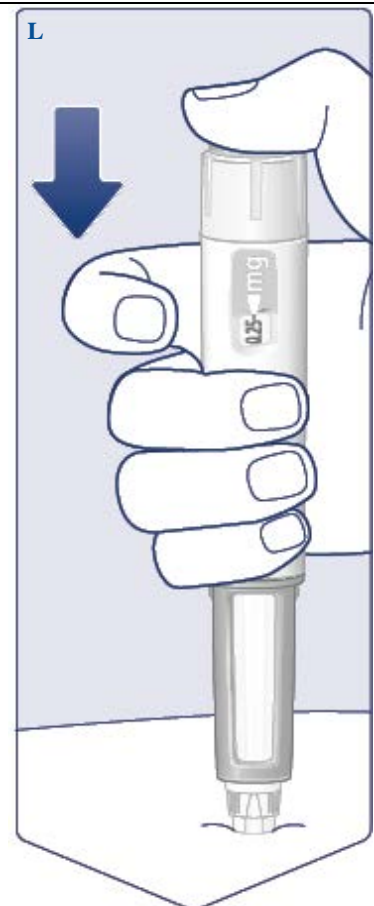


### 3 Uw dosis injecteren

**Steek de naald in uw huid.**

**Zorg ervoor dat u het dosisafleesvenster kunt zien.** Bedek dat niet met uw vingers. Hierdoor kan de injectie worden onderbroken.

(Zie afbeelding L).



**Druk de toedieningsknop in en houd deze ingedrukt tot het dosisafleesvenster weer op 0 staat.**

(Zie afbeelding M).

**Houd de toedieningsknop ingedrukt met de naald in uw huid en tel langzaam tot 6.** De 0 moet op één lijn staan met de dosisaanwijspijl. U hoort of voelt mogelijk een klik als het dosisafleesvenster weer op 0 staat.

(Zie afbeelding N).

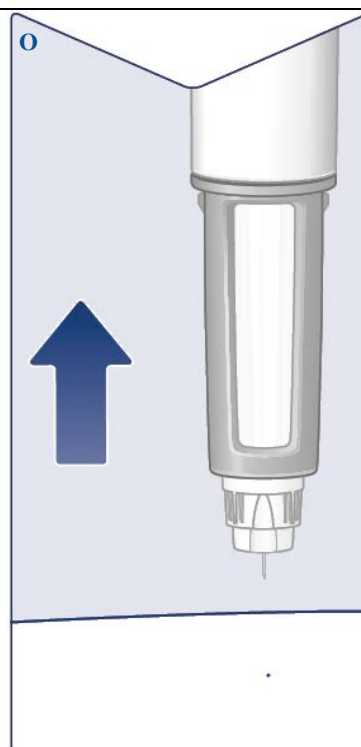


**Verwijder de naald uit uw huid.** Als de naald eerder uit de huid getrokken wordt, kan er een straaltje Wegovy uit de naaldpunt komen en is niet de volledige dosis geïnjecteerd.

Als de injectieplaats gaat bloeden, drukt u er zachtjes op om het bloeden te stoppen.

Na injecteren ziet u mogelijk een druppel Wegovy aan de naaldpunt. Dit is normaal en heeft geen invloed op uw dosis.

(Zie afbeelding O).

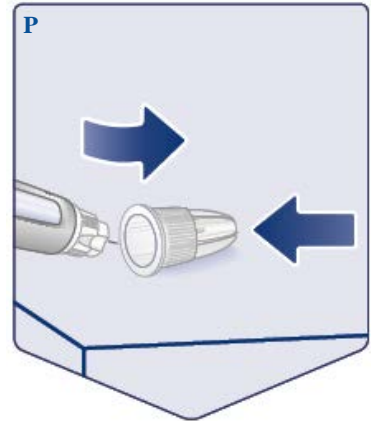


#### 4 Na uw injectie

Leg **het buitenste naaldkapje** op een vlakke ondergrond en **leid de naaldpunt erin**, zonder de naald of het kapje met uw vingers aan te raken.

**Als de naald bedekt is**, drukt u voorzichtig het buitenste naaldkapje volledig op de naald.

(Zie afbeelding P).

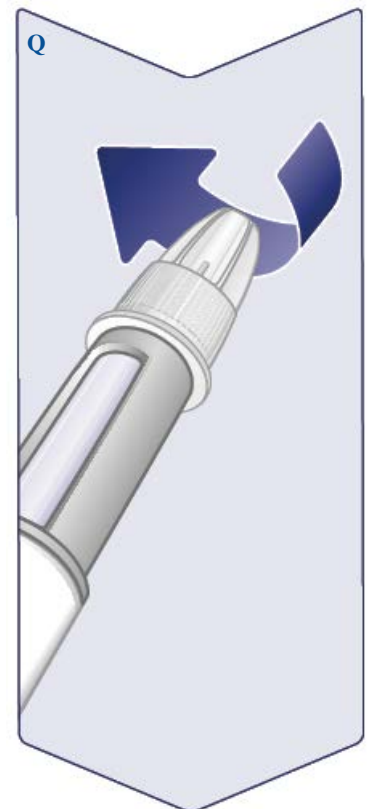


**Schroef de naald los** en gooi deze op zorgvuldige wijze weg zoals verteld door uw arts, verpleegkundige, apotheker of de plaatselijke overheden.

**Probeer nooit het binnenste naalddopje terug op de naald te plaatsen.** U zou uzelf kunnen prikken aan de naald.

**Gooi na iedere injectie altijd de naald direct weg** om verstopte naalden, besmetting, infectie, en onnauwkeurige dosering te voorkomen. **Bewaar uw pen nooit met de naald erop.**

(Zie afbeelding Q).



**Plaats de pendop terug** op uw pen na elk gebruik, ter bescherming van Wegovy tegen licht.

(Zie afbeelding R).



Als de pen leeg is, gooi deze dan weg zonder een naald erop, zoals verteld door uw arts, verpleegkundige, apotheker of plaatselijke overheden.

De pendop en de lege doos kunnen met het huishoudelijk afval worden weggegooid.

### **Over uw naalden**

Naalden zijn medische hulpmiddelen.

#### **Hoe herkent u een verstopte of beschadigde naald**

- Als na herhaaldelijk indrukken van de toedieningsknop het dosisafleesvenster niet op **0** komt te staan, heeft u mogelijk een verstopte of beschadigde naald gebruikt.
- In dat geval heeft u **geen** Wegovy toegediend gekregen, zelfs niet als het getal in het dosisafleesvenster is veranderd ten opzichte van de dosis die u oorspronkelijk had ingesteld.

#### **Hoe te handelen bij een verstopte naald**

- Vervang de naald zoals beschreven in ‘**1 Uw pen van een nieuwe naald voorzien**’ en ga naar ‘**2 Uw dosis instellen**’.



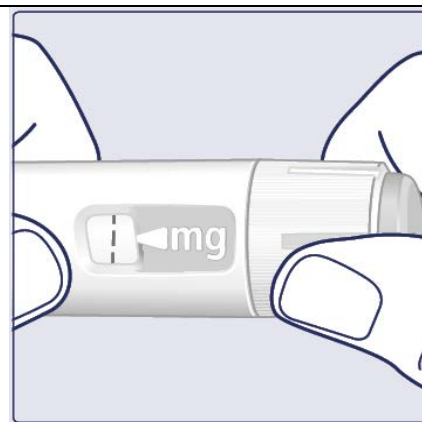
### Uw pen onderhouden

Behandel uw pen met de nodige zorg. Ruwe omgang of onjuist gebruik kan onnauwkeurige dosering veroorzaken. In dat geval kan de beoogde werking van Wegovy uitblijven.

- Zie de andere kant van deze bijsluiter voor de bewaaromstandigheden van uw pen.
- **Wegovy dat aan direct zonlicht is blootgesteld mag u niet injecteren.**
- **Zorg dat Wegovy niet bevriest en injecteer nooit Wegovy dat bevroren is geweest.** Gooi de pen weg.
- **Laat de pen niet vallen** of tegen een hard oppervlak stoten.
- **Probeer de pen niet opnieuw te vullen.** Als de pen eenmaal leeg is, moet deze worden weggegooid.
- **Probeer uw pen niet te repareren** of uit elkaar te halen.
- **Stel uw pen niet bloot aan stof, vuil of vocht.**
- **Uw pen niet afwassen, onderdompelen of smeren.** Indien nodig, maak de pen schoon met een mild afwasmiddel op een vochtige doek.

### Heeft u nog genoeg Wegovy?

Als het dosisafleesvenster stopt voordat het de voorgeschreven dosis aangeeft, is er onvoldoende Wegovy over voor een volledige dosis. Gooi de pen weg en gebruik een nieuwe Wegovy-pen.



### Belangrijke informatie

- **Injecteer slechts één dosis Wegovy per week.** Als u uw Wegovy niet zoals voorgeschreven gebruikt, kan de beoogde werking van dit geneesmiddel uitblijven.
- Als u meer dan één type injecteerbare geneesmiddelen gebruikt, is het heel **belangrijk dat u voordat u dit geneesmiddel gebruikt, de naam en de dosis controleert** op het etiket van de pen.
- **Gebruik deze pen niet zonder hulp als u slechtiend bent en u deze instructies niet kunt opvolgen.** Vraag hulp van een persoon met een goed gezichtsvermogen en die geoefend is in het gebruik van de Wegovy-pen.
- Bewaar de pen en naalden altijd **buiten het zicht en bereik van anderen, met name kinderen.**
- **Deel nooit** uw pen of uw naalden met andere mensen.
- **De naalden zijn uitsluitend bestemd voor eenmalig gebruik. Gebruik uw naalden nooit opnieuw,** omdat dit kan leiden tot een verstopte naald, infectie, besmetting en onnauwkeurige dosering.
- Verzorgers moeten **zeer voorzichtig zijn bij het omgaan met gebruikte naalden,** om prikaccidenten en infectie te voorkomen.